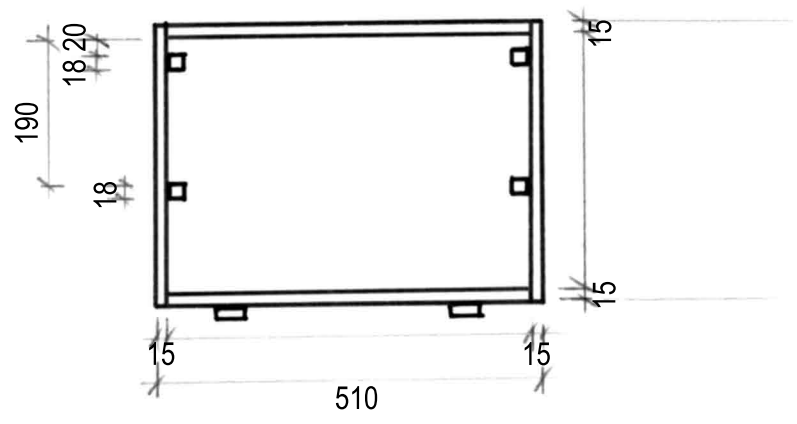
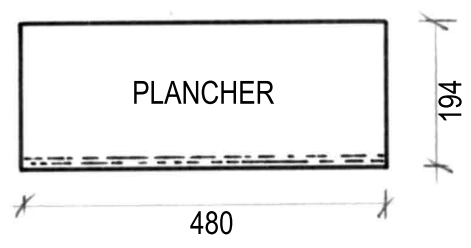
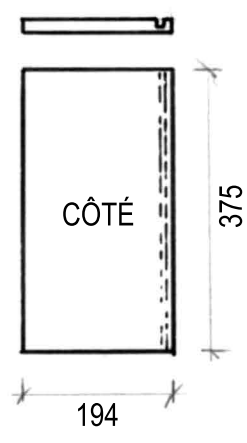
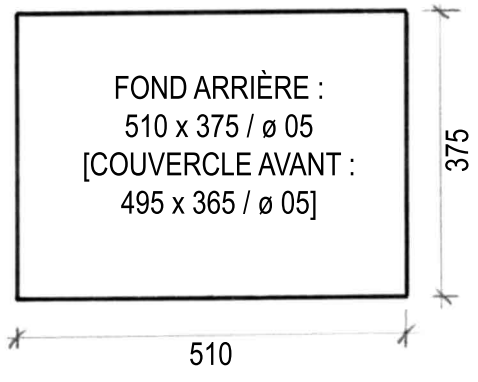
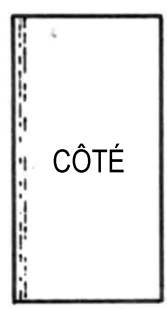
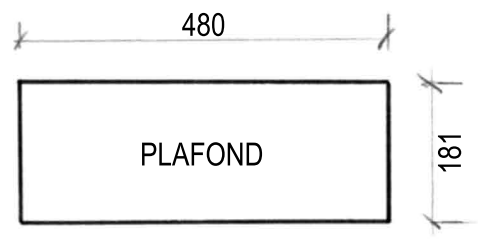
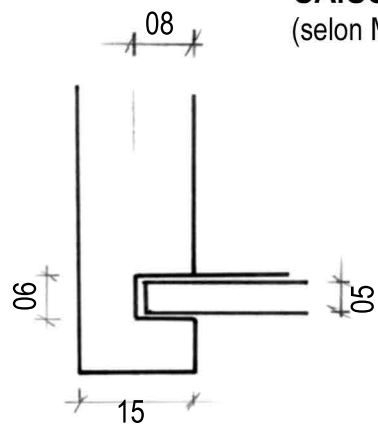


CAISSES DE TRANSPORT POUR CADRES DE HAUSSES (9-10 c)

(selon Markus Kaufmann, dessiné 2014_06_api_qv - © api_voellinger_quentin)



en mm	épaisseur	long	large
couvercle avant (PVC)	5	495	365
côté	15	375	194
côté	15	375	194
plancher	15	480	194
plafond	15	480	181
fond arrière	5	510	375

